

12637-67

СССР
ГОСУДАРСТВЕННЫЙ СТАНДАРТ

ГОСТ 12637—67

**МАТЕРИАЛЫ МАГНИТНОМЯГКИЕ
ВЫСОКОЧАСТОТНЫЕ**

**МЕТОДЫ ИСПЫТАНИЙ В ДИАПАЗОНЕ ЧАСТОТ
от 200 до 2000 Мгц**

Издание официальное

МОСКВА



СССР
ГОСУДАРСТВЕННЫЙ СТАНДАРТ

ГОСТ 12637 — 67

МАТЕРИАЛЫ МАГНИТНОМЯГКИЕ ВЫСОКОЧАСТОТНЫЕ

МЕТОДЫ ИСПЫТАНИЙ В ДИАПАЗОНЕ ЧАСТОТ
от 200 до 2000 Мгц

Издание официальное

МОСКВА
1967

СССР — Комитет стандартов, мер и измерительных приборов при Совете Министров СССР	ГОСУДАРСТВЕННЫЙ СТАНДАРТ	ГОСТ 12637—67
	МАТЕРИАЛЫ МАГНИТНОМЯГКИЕ ВЫСОКОЧАСТОТНЫЕ. Методы испытаний в диапазоне частот от 200 до 2000 Мгц High frequency magnet malleable mate- rials. Testing methods at the range from 200 to 2000 mc	В 89

Настоящий стандарт распространяется на высокочастотные магнитномягкие материалы и устанавливает методы определения их магнитных и диэлектрических характеристик в синусоидальных электромагнитных полях с напряженностью магнитного поля не более 0,1 коэрцитивной силы, в диапазоне частот от 200 до 2000 Мгц.

Стандарт устанавливает следующие методы определения магнитных и диэлектрических характеристик материалов:

- измерительной линии;
- коаксиального резонатора.

Допускается применение полуволнового резонатора для испытаний материалов с известной диэлектрической проницаемостью, удовлетворяющей условию

$$8 \sqrt{|\tilde{\mu}| |\tilde{\epsilon}|} h < \lambda.$$

1. ОБЩИЕ УКАЗАНИЯ

1.1. Характеристики высокочастотных магнитномягких материалов

1.1.1. Основными характеристиками магнитномягких материалов являются: комплексная магнитная и диэлектрическая проницаемости, тангенс угла магнитных потерь, температурная зависимость магнитной проницаемости, температурный коэффициент магнитной проницаемости.

Перечень основных характеристик материалов, подлежащих определению, значений частот, при которых определяют эти характеристики, а также допустимые погрешности измерения приведены в табл. 1, а условные обозначения принятых величин — в приложении I.

Диапазон измерения и допустимая погрешность измерения тангенса угла магнитных потерь определяются компо-

Утвержден Комитетом стандартов,
мер и измерительных приборов
при Совете Министров СССР
16/II 1967 г.

Срок введения
1/1 1969 г.

Таблица 1

Определяемая характеристика	Принятое обозначение	Единица измерения	Пределы измеряемых величин	Допускаемые погрешности	Связь с измеряемыми параметрами	Частота в Гц
Вещественная часть магнитной проницаемости	μ'	Относит.	От 2 до 20	10%	$\mu' = \frac{\Delta L_1}{h} + 1^*$	От $2 \cdot 10^8$ до $2 \cdot 10^9$
Мнимая часть магнитной проницаемости	μ''	Относит.	От $2 \cdot 10^{-3}$ до 10	$10\% \pm 1 \cdot 10^{-3}$	$\mu'' = \frac{L_0}{2h} \left(\frac{1}{Q_1} - \frac{1}{Q_0} \right)^*$	От $2 \cdot 10^8$ до $2 \cdot 10^9$
Температурная зависимость μ' при изменении температуры от 153 до 673°К	$\mu' (T)$	Относит.	От 2 до 20	15% **	Кривая зависим. μ' от T	От $2 \cdot 10^8$ до $2 \cdot 10^9$
Температурная зависимость μ'' при изменении температуры от 153 до 673°К	$\mu'' (T)$	Относит.	От $2 \cdot 10^{-3}$ до 10	15% **	Кривая зависим. μ'' от T	От $2 \cdot 10^8$ до $2 \cdot 10^9$
Вещественная часть диэлектрической проницаемости	ϵ'	Относит.	От 2 до 20	10%	$\epsilon' = \frac{\Delta L_2}{h} + 1^*$	От $2 \cdot 10^8$ до $2 \cdot 10^9$
Мнимая часть диэлектрической проницаемости	ϵ''	Относит.	От $2 \cdot 10^{-3}$ до 10	$10\% \pm 1 \cdot 10^{-3}$	$\epsilon'' = \frac{L_0}{2h} \left(\frac{1}{Q_2} - \frac{1}{Q_0} \right)^*$	От $2 \cdot 10^8$ до $2 \cdot 10^9$

Примечание.

* Данные формулы справедливы при выполнении условия $\beta (\Delta L_{1,2} + h) < 0,2$.

** Погрешность достигает 15% только при предельных температурах.

нентами магнитной проницаемости. Соотношение компонентов должно быть таким, чтобы тангенс угла магнитных потерь был не менее $2 \cdot 10^{-3}$.

1.1.2. Комплексная магнитная проницаемость $\tilde{\mu} = \mu' - j\mu''$ имеет две составляющие, из которых первая μ' соответствует обратимым квазиупругим процессам, а вторая μ'' — процессам, связанным с рассеиванием энергии.

1.1.3. Комплексная диэлектрическая проницаемость $\tilde{\epsilon} = \epsilon' - j\epsilon''$ имеет две составляющие, из которых первая ϵ' соответствует току смещения, а вторая ϵ'' — току потерь.

1.1.4. Начальная магнитная проницаемость $\mu_{нач}$ — предел, к которому стремится $\tilde{\mu}$ при уменьшении напряженности магнитного поля до нуля. В полях не более 0,1 коэрцитивной силы проницаемость μ равна $\mu_{нач}$.

1.1.5. Тангенс угла магнитных потерь $\text{tg}\delta_{\mu}$ определяет энергию, рассеиваемую при необратимых процессах.

1.1.6. Температурная зависимость компонентов магнитной проницаемости выражается в виде графиков или таблиц.

Пределы температур, при которых испытывают образцы, определяются областью применения магнитномягких материалов.

1.1.7. Температурный коэффициент определяют как средний температурный коэффициент в определенном интервале температур.

$$\beta_1 = \frac{\mu_{T_1} - \mu_{T_2}}{\mu_{T_1}(T_2 - T_1)},$$

где:

μ_{T_1} — величина начальной магнитной проницаемости при температуре T_1 ;

μ_{T_2} — величина начальной магнитной проницаемости при температуре T_2 ;

T_1 — температура начала опыта в °К;

T_2 — температура конца опыта в °К.

1.1.8. Частотную зависимость компонентов магнитной проницаемости μ' и μ'' выражают в виде графиков или таблиц, измеряя μ' и μ'' через каждые 100 Мгц.

Примечание. Допускается пользоваться зависимостью тангенса угла магнитных потерь от частоты и температуры.

1.2. Аппаратура для испытаний

1.2.1. Для испытаний магнитномягких материалов в диа-

пазоне частот от 200 до 2000 Мгц применяют следующую аппаратуру:

- коаксиальный резонатор переменной длины;
- измерительную линию;
- генератор высоких и сверхвысоких частот;
- гетеродинный частотомер;
- измерительный усилитель;
- плавный аттенюатор;
- фильтр;
- термокамеру;
- криокамеру;
- блок автоматической регулировки температур;
- электронный потенциометр;

зонд и калибровочную линию для определения напряженности магнитного поля.

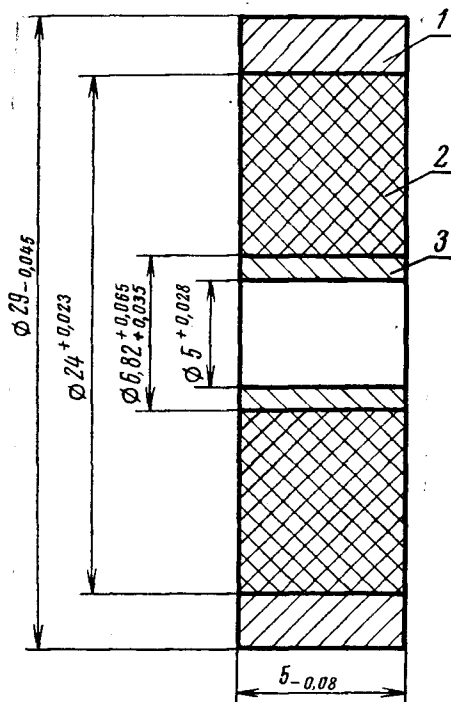
1.2.2. Типы приборов, их технические характеристики и номера чертежей приведены в приложениях 2 и 3.

1.2.3. Проверка измерительных устройств осуществляется по нормальным образцам, аттестованным метрологическими органами Комитета стандартов, мер и измерительных приборов при Совете Министров СССР.

1.3. Требования, предъявляемые к образцам, предназначенным для испытаний

1.3.1. Перед измерениями необходимо провести магнитную подготовку образца в соответствии с требованиями ГОСТ 12635—67 «Материалы магнитномягкие высокочастотные. Методы испытаний в диапазоне частот от 10 кгц до 1 Мгц».

1.3.2. Образцы изготовляют в виде плоских коаксиальных шайб. Размеры образцов для испытаний должны выбираться так, чтобы отношение внешнего диаметра к внутреннему было равно 3,59 или 2,5. Оптимальные размеры: внешний диаметр 24, внутренний — 6,87, высота 5 мм. Для того, чтобы ликвидировать погрешность за счет зазора между образцом и резонатором, а также для надежной фиксации образца в максимуме электрического и магнитного полей, применяют контактные кольца, в которые запрессовывают испытуемый образец. Допускается посадка образца в контактные кольца на клею. Эскиз образца и контактных колец приведен на черт. 1.



Примечание. Непараллельность плоских поверхностей образца должна быть не более $\pm 0,01$ мм.

1 — внешнее контактное кольцо; 2 — образец;
3 — внутреннее контактное кольцо.

Черт. 1

1.3.3. Толщину образцов определяют по табл. 2, исходя из соотношений между действительной и мнимой частями магнитной проницаемости.

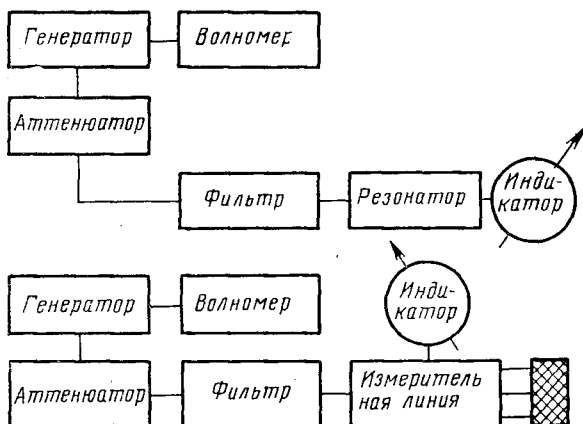
Таблица 2

Вещественная часть магнитной проницаемости μ'	Мнимая часть магнитной проницаемости μ''	Толщина образцов h в мм
20	$10 \div 2 \cdot 10^{-3}$	1—2
$2 \div 10$	$10^{-2} \div 10^{-3}$	5
2	$2 \cdot 10^{-3}$	10

1.3.4. Испытания проводят при температуре окружающего воздуха $298 \pm 10^\circ\text{K}$ ($25 \pm 10^\circ\text{C}$), относительной влажности не более 80% и атмосферном давлении $100000 \pm 4000 \text{ н/м}^2$ ($750 \pm 30 \text{ мм рт. ст.}$).

1.3.5. Методы определения характеристик, перечисленных в табл. 1, заключаются в измерении изменения модуля и фазы входного сопротивления участка резонатора или коаксиальной линии при внесении образца в электромагнитное поле резонатора (коаксиальной линии) с последующим подсчетом магнитных характеристик по соответствующим формулам.

Блок-схема установки приведена на черт. 2.



Черт. 2

2. МЕТОДЫ ИСПЫТАНИЙ

2.1. Метод измерительной линии

2.1.1. Серийно выпускаемые промышленностью измерительные линии (например Р1—5А) могут применяться для относительно грубого измерения $\tilde{\mu}$ и $\tilde{\epsilon}$. Погрешность измерений всех компонентов $\tilde{\mu}$ и $\tilde{\epsilon}$, равная 10%, может быть достигнута на измерительной линии без специальных изменений ее конструкции для образцов, имеющих большие потери ($\text{tg}\delta_\mu$ и $\text{tg}\delta_\epsilon$ больше 0,05). В связи с этим рекомендуется использо-

вать метод измерительной линии для исследования образцов с $\operatorname{tg}\delta_p$ и $\operatorname{tg}\delta_e$ больше 0,05.

2.1.2. Для испытания образца производят следующие операции:

а) измеряют положение минимума напряжения и ширины резонансной кривой на половинном уровне в короткозамкнутой линии Δl_0 ;

б) помещают образец вплотную к короткозамкнутому концу линии и измеряют смещение минимума ΔL_1 от первоначального положения в линии без образца и ширину резонансной кривой с образцом Δl_1 ;

в) сдвигают короткозамыкатель на $\frac{\lambda}{4}$ от образца и измеряют положение минимума и ширину резонансной кривой без образца Δl_0 ;

г) вставляют образец и измеряют смещение минимума ΔL_2 и ширину резонансной кривой Δl_2 с образцом.

2.1.3. Производят расчет μ' , μ'' и ϵ' , ϵ'' по формулам:

$$\mu' = 1 + \frac{\Delta L_1}{h}; \quad \mu'' = \frac{\Delta l_1 - \Delta l_0}{2h},$$

$$\epsilon' = 1 + \frac{\Delta L_2}{h}; \quad \epsilon'' = \frac{\Delta l_2 - \Delta l_0}{2h}.$$

Приведенный расчет справедлив при условии, что $\beta \frac{\Delta l_{1,2}}{2} < 0,2$ и $\beta(\Delta L_{1,2} + h) < 0,2$, в противном случае необходимо определять входные сопротивления линии с образцом в режимах короткого замыкания и холостого хода.

Расчет магнитной и диэлектрической проницаемостей производят по формулам, приведенным в приложении 5.

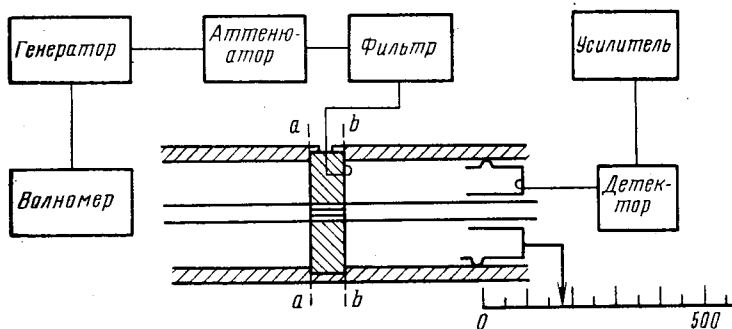
2.2. Метод коаксиального резонатора

2.2.1. Определение магнитной проницаемости в режиме короткого замыкания производят следующим образом.

В центральный разъем резонатора помещают латунный короткозамыкатель с петлей связи.

Собирают схему согласно черт. 3.

Схема градуировки правой секции резонатора



Черт. 3

Перемещением индикаторного поршня настраивают правую часть резонатора в резонанс, который отмечают по максимуму показаний измерительного усилителя.

После настройки между индикаторным поршнем и короткозамыкателем устанавливается целое число полуволн. Длина резонатора от короткозамыкателя до поршня определяется геометрическими размерами прибора и рабочим ходом поршня (отсчет по индикаторной линейке) по формуле:

$$L_{\text{пр}} = n \frac{\lambda}{2}.$$

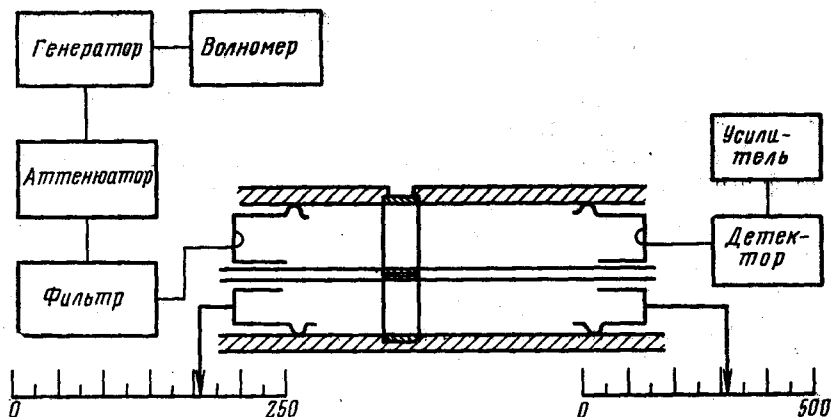
Заменяют короткозамыкатель контактными кольцами (черт. 4) и настраивают в резонанс левую часть резонатора путем перемещения генераторного поршня.

Теперь между генераторным и индикаторным поршнями устанавливается целое число полуволн

$$L_{1,2} = n_1 \frac{\lambda}{2}.$$

При такой последовательности работы левая плоскость образца (плоскость aa) оказывается расположенной на расстоянии $(n_1 - n) \frac{\lambda}{2} - h$ от генераторного поршня.

Схема градуировки резонатора



Черт. 4

Поэтому оба поршня сдвигают влево на толщину образца и ведут отчет от левой плоскости образца.

2.2.2. Определяют собственные параметры резонатора: его добротность и резонансную длину. Измеряют ширину резонансной кривой на половинном уровне мощности и вычисляют добротность, как отношение длины резонатора к расстройке резонатора по половинному уровню.

$$Q_0 = \frac{L_0}{\Delta I_0}.$$

2.2.3. Образец помещают в резонатор и измеряют смещение максимума резонансной кривой ΔL_1 ; ширину резонансной кривой на половинном уровне мощности ΔI_1 и вычисляют добротность резонатора с образцом.

$$Q_1 = \frac{L_1}{\Delta I_1}.$$

2.2.4. Записывают результат измерения и определяют μ' и μ'' по формулам, приведенным в табл. 1.

2.2.5. Определение диэлектрической проницаемости магнитномягких материалов в режиме холостого хода производят следующим образом.

Выполняют операции, перечисленные в п. 2.2.1, затем сдвигают генераторный и индикаторный поршни на четверть длины волны, чем осуществляют перенесение образца в максимум электрического поля и измеряют добротность согласно п. 2.2.2.

Образец помещают в резонатор и измеряют смещение максимума резонансной кривой ΔL_2 , ширину резонансной кривой ΔI_2 и вычисляют добротность резонатора с образцом по формуле:

$$Q_2 = \frac{L_2}{\Delta I_2}.$$

Записывают результат измерения и определяют ϵ' и ϵ'' по формулам, приведенным в табл. 1.

Для определения μ' и μ'' в образцах с $\beta(\Delta L_{1,2} + h) > 0,2$ расчет приведен в приложениях 4 и 6.

2.3. Снятие температурных характеристик магнитномягких материалов

2.3.1. Температурные характеристики снимают в интервале температур от 153°K до точки Кюри.

2.3.2. Для определения частотной зависимости температурных характеристик измерение производят на двух-трех частотах.

2.3.3. Испытание производят следующим образом:

- а) образец помещают в температурную камеру;
- б) устанавливают скорость тока воды;
- в) настраивают блок регулировки температур на заданную температуру, при достижении которой делают двадцатиминутную выдержку, наблюдают показания приборов через каждую минуту. Температуру считают установившейся, если пять отсчетов, взятых подряд, имеют одинаковую величину.

2.3.4. В интервале температур от 153 до 523°K параметры резонатора меняются незначительно, и испытание пустого резонатора в этом интервале допускается не проводить. При более высоких температурах изменение собственной длины и добротности резонатора за счет нагревания необходимо учитывать.

2.3.5. Наиболее резкий подъем температурных характеристик ферритов обычно наблюдается в интервале от 273 до 353°K, поэтому требуется наибольшее число точек снимать в этом интервале (через 5—10°). Затем можно увеличить ин-

тервал между точками до 20—50°. Около точки Кюри необходимо снимать температурную характеристику через небольшие промежутки, чтобы не пропускать ее характерный подъем, обычно наблюдающийся перед понижением магнитной проницаемости.

Для испытаний рекомендуется следующий режим: каждый новый материал испытывается на частотах $3 \cdot 10^8$, $6 \cdot 10^8$, $10 \cdot 10^8$ гц в интервале температур от 153 до 673°К (верхний предел ограничивается температурой точки Кюри). В интервале температур от 153 до 273°К через 20°, в интервале от 273 до 353°К через 10°, в интервале от 373 до 473°К через 50°, далее до точки Кюри через 10°.

2.4. Определение напряженности магнитного поля высокой частоты

2.4.1. Перед началом цикла измерений магнитной проницаемости оценивают величину напряженности магнитного поля высокой частоты в месте расположения образца.

2.4.2. Оценку величины напряженности магнитного поля высокой частоты производят путем сравнения э. д. с., наводимых на зонде индуктивного типа в испытуемом и образцовом поле одинаковой частоты.

2.4.3. Расположение зонда относительно испытуемого и образцового полей должно быть совершенно одинаковым и определяется по максимуму измерительного усилителя.

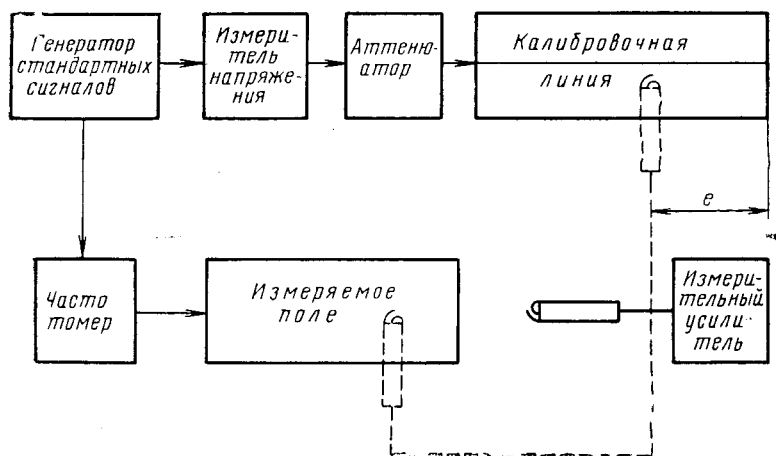
2.4.4. Калибровочное образцовое поле создается в коаксиальной короткозамкнутой линии, вход которой согласован с выходом генератора стандартных сигналов.

2.4.5. Волновое сопротивление калибровочной линии и измерительной линии или резонатора, в которых оценивается напряженность магнитного поля, должны быть равны. При их неравенстве обязательно введение поправки.

2.4.6. При выполнении условий пп. 2.4.2 и 2.4.4 одинаковым показанием измерительного усилителя, к которому подключен зонд (при погружении зонда как в измеряемое, так и в калибровочное образцовое поле), соответствуют одинаковые значения амплитуды магнитного поля.

2.4.7. Порядок работы при измерениях следующий: собирают блок-схему по черт. 5 и подготавливают приборы к работе согласно их инструкции по эксплуатации; помещают в измеряемое поле зонд и устанавливают требуемую глубину его погружения;

снимают отсчет по измерительному усилителю;



Черт. 5

помещают зонд в калибровочную линию и регулировкой выхода генератора стандартных сигналов добиваются того же показания измерительного усилителя; записывают результат измерения.

2.4.8. Величину напряженности высокочастотного магнитного поля рассчитывают по формуле:

$$H_m = \frac{2 U_m}{\sqrt{\frac{\mu_0}{\epsilon_0} b \ln \frac{D_1}{D_2}}} \cos \beta l.$$

Примечание. Формула может быть упрощена, если калибровочная линия имеет подвижный короткозамыкатель, перемещением которого можно добиться условия $\cos \beta l = 1$, что соответствует максимуму показаний измерительного усилителя.

УСЛОВНЫЕ ОБОЗНАЧЕНИЯ,

принятые в формулах для вычислений

- $\tilde{\mu}$ — относительная комплексная магнитная проницаемость;
 μ' — действительная составляющая относительной комплексной магнитной проницаемости;
 μ'' — мнимая составляющая относительной комплексной магнитной проницаемости;
 $\tilde{\epsilon}$ — относительная комплексная диэлектрическая проницаемость;
 ϵ' , ϵ'' — действительная и мнимая части относительной диэлектрической проницаемости;
 μ_0 — магнитная постоянная, равная $4\pi \cdot 10^{-7}$ гн/м;
 ϵ_0 — диэлектрическая постоянная, равная $10^{11}/(4\pi)$ ф/м;
 $\mu_{нач}$ — начальная магнитная проницаемость;
 $tg\delta_\mu$ — тангенс угла магнитных потерь;
 $tg\delta_\epsilon$ — тангенс угла диэлектрических потерь;
 T — температура по шкале °К;
 t° — температура по шкале °С;
 β_1 — температурный коэффициент магнитной проницаемости,

$$\frac{1}{град};$$
 λ — длина волны, м;
 f — частота, гц;
 h — толщина образца, м;
 $Z_{к.з}$ — входное сопротивление в режиме короткого замыкания, ом;
 $Z_{х.х}$ — входное сопротивление в режиме холостого хода, ом;
 β — фазовая постоянная 1/м;
 β_ϕ — фазовая постоянная секции с образцом, 1/м;
 Z_0 — волновое сопротивление, ом;
 I_1, I_2 — показание индикатора при измерении резонансной кривой на произвольном уровне, $a=I_2/I_1$;
 n, n_1 — число полувольт;
 L_0 — длина пустого резонатора, м;
 Q_0, Q_1, Q_2 — добротность резонатора пустого и с образцом в режимах короткого замыкания и холостого хода;
 ΔI_0 — ширина резонансной кривой пустого резонатора, м;

- L_1, L_2 — длина резонатора в режимах холостого хода и короткого замыкания, м;
- $\Delta l_1, \Delta l_2$ — ширина резонансной кривой резонатора в режимах холостого хода и короткого замыкания, м;
- $\Delta L_1, \Delta L_2$ — изменение резонансной длины в режимах короткого замыкания и холостого хода, м;
- A, B, C, D — коэффициенты, используемые при составлении программы для ЭВМ;
- H_m — максимальное значение синусоидальной кривой напряженности магнитного поля, а/м;
- b — расстояние от зонда до оси коаксиала, м;
- D_1, D_2 — диаметры внешнего и внутреннего проводников резонатора, м;
- U_m — максимальное значение синусоидальной кривой напряжения генератора, в;
- j — мнимая единица;
- $l_{н,х}$ — расстояние от точки минимума напряжения до входной грани образца в режимах короткого замыкания и холостого хода, м;
- $K_{н,х}$ — коэффициент стоячей волны напряжения в режимах короткого замыкания и холостого хода.
-

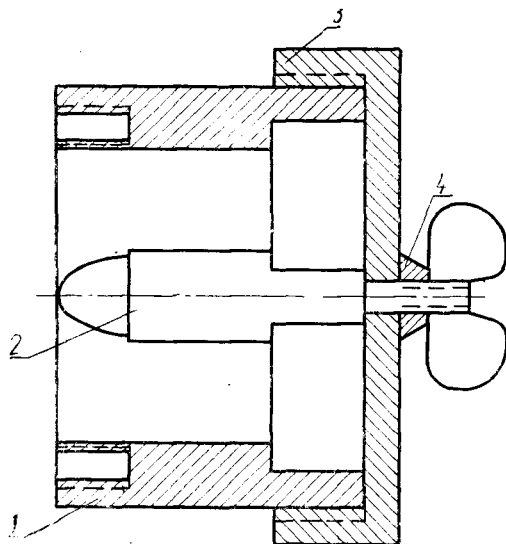
АППАРАТУРА

для испытания магнитномягких материалов
при нормальных условиях

Наименование	Погрешность определения измеряемой величины, %	Рекомендуемый тип прибора
Коаксиальный резонатор переменной длины	10	ИПД
Измерительные линии	10	ВИМС-3 Р1—5А Р1—6А
Измерители КСВ и фазы	10	Р2—26
Генераторы стандартных сигналов	1	Г4—31
Частотомер гетеродинный	1	Г4—8
Измерительный усилитель	0,05	Ч4—9
Плавный аттенюатор	—	У2—4
Фиксированный аттенюатор	—	Д2—13
Фильтр	—	—
Зонд и калибровочная линия для определения напряженности магнитного поля	—	ФР-2, ФНЧ
Контактные кольца для закрепления образца	—	—
Контейнер для образца к измерительной линии	—	Чертеж контейнера прилагается

Примечание. Допускается применение аппаратуры, технические характеристики которой не хуже указанной.

Контейнер для образца к измерительной линии



1—корпус; 2—стержень для образца; 3—крышка; 4—барашек.

АППАРАТУРА

для испытаний магнитных материалов в интервале температур
от 153 до 673°K

Наименование	Погрешность измерения в %	Рекомендуемый тип прибора
Термокамера	до 5	Изготовлены в НГИМИП
Криокамера	до 2	То же
Блок автоматической регулировки температуры	—	"
Электронный потенциометр	—	ЭПП-09
Аппаратура, перечисленная в приложении 2		

ПОРЯДОК ПОДСЧЕТА МАГНИТНОЙ ПРОНИЦАЕМОСТИ В ОБРАЗЦАХ С БОЛЬШИМИ И МАЛЫМИ ПОТЕРЯМИ

1. Если образец обладает большими потерями, необходимо использовать для расчета общие формулы. В этом случае для определения магнитной проницаемости обязательно проводить измерения в двух режимах, так как изменение длины резонатора и ширины резонансной кривой являются функциями как магнитной, так и диэлектрической проницаемостей. Для вычисления четырех параметров материала необходимо четыре измеряемых величины: изменение резонансной длины при расположении образца в режимах короткого замыкания и холостого хода и изменение ширины резонансной кривой в двух указанных режимах.

2. Вместо относительных входных сопротивлений $Z_{к.з}$ и $Z_{х.х}$ введены эквивалентные величины:

$$Z_1 = -jZ_{к.з}, \quad Z_2 = -\frac{j}{Z_{х.х}},$$

$$Z_1 = R_1 - jY_1, \quad Z_2 = R_2 - jY_2.$$

Это целесообразно сделать по следующим причинам:

а) расчетные формулы режима холостого хода и короткого замыкания становятся при этом симметричными, что позволяет упростить вычисления и составить единую программу для электронно-вычислительной машины;

б) на практике чаще всего встречается случай соизмеримых μ и ϵ . При использовании величин Z_1 и Z_2 вычислитель может иметь дело с величинами одного порядка, что существенно при массовой обработке результатов измерения.

3. При очень больших потерях не удастся измерить ширину резонансной кривой на половинном уровне, поэтому берется произвольный уровень и вводится коэффициент $a = \frac{I_2}{I_1}$, где I_1 и I_2 —отсчет по индикатору в максимуме и на том уровне, на котором измеряется ширина. Связь между компонентами величин Z_1 и Z_2 выражается следующими соотношениями:

$$R_{1,2} = \frac{\sin 2\beta (\Delta L_{1,2} + h)}{1 + \cos 2\beta (\Delta L_{1,2} + h) + \frac{2a}{1-a} \sin^2 \beta \frac{\Delta l_{1,2}}{2}}, \quad (1)$$

где:

ΔL_1 и ΔL_2 — изменения резонансной длины в режимах короткого замыкания и холостого хода;

Δl_1 и Δl_2 — ширина резонансной кривой в указанных режимах.

4. Если потери в образце велики $\left(\operatorname{tg} \delta_{\mu}, \operatorname{tg} \delta_{\epsilon} > 0,05, \beta \frac{\Delta l_{1,2}}{2} > 0,2 \right)$,

то потерями в резонаторе можно пренебречь. Мнимая часть величин Z_1 и Z_2 выражается по формуле:

$$Y_{1,2} = \frac{2 \sqrt{\frac{a}{1-a}} \sin \beta \frac{\Delta L_{1,2}}{2} \sqrt{1 + \frac{a}{1-a} \sin^2 \beta \frac{\Delta L_{1,2}}{2}}}{1 + \cos 2\beta (\Delta L_{1,2} + h) + \frac{2a}{1-a} \sin^2 \beta \frac{\Delta L_{1,2}}{2}}. \quad (2)$$

5. Если потери в образце малы $\left(\operatorname{tg} \delta_{\mu}; \operatorname{tg} \delta_{\epsilon} < 0,05, \beta \frac{\Delta L_{1,2}}{2} < 0,2 \right)$, то третьим членом знаменателя (формула 2) можно пренебречь. Действительная часть Z_1 и Z_2 определяется:

$$R_{1,2} = \operatorname{tg} \beta (\Delta L_{1,2} + h). \quad (3)$$

Мнимая часть Z_1 и Z_2 :

$$Y_{1,2} = \frac{2\beta \frac{\Delta L_{1,2}}{2}}{1 + \cos 2\beta (\Delta L_{1,2} + h)} + \frac{1}{Q_0} [\beta(L_0 - h - \Delta L_{1,2}) + \beta L_{1,2}^0 \operatorname{tg} \beta (\Delta L_{1,2} + h) \operatorname{tg} \beta (\Delta L_{1,2} + h) + \beta(L_{1,2}^0 - h - \Delta L_{1,2}) \operatorname{tg}^2 \beta (\Delta L_{1,2} + h)], \quad (4)$$

где:

L_0 — полная длина резонатора;

$L_{1,2}^0$ — расстояние от образца до короткозамыкателя.

Первый член в квадратной скобке учитывает поправку, связанную с потерями в пустом резонаторе. Остальные два члена определяют потери за счет внесения беспотерного образца с теми же $\tilde{\mu}$ и $\tilde{\epsilon}$, что у реального феррита.

6. При $0,01 < \operatorname{tg} \delta_{\mu}, \operatorname{tg} \delta_{\epsilon} < 0,05$ вычисления $Y_{1,2}$ производить по формулам (2) или (4).

7. При малых значениях диэлектрических и магнитных потерь, но большого значения одной из проницаемостей ($\tilde{\mu}$ или $\tilde{\epsilon}$) при расчете параметров образцов следует пользоваться формулами (3) и (4).

8. В большинстве случаев измерения производятся на половинном уровне $a=0,5$. Тогда в формулах 1 и 2 множитель $\frac{a}{1-a} = 1$.

9. Переход к значениям $\tilde{\mu}$ и $\tilde{\epsilon}$ осуществляется следующим путем:

$$\tilde{\mu} = \mu' - j\mu'' = \frac{1}{2j\beta h} \sqrt{\frac{Z_1}{Z_2}} \ln \frac{1 + j\sqrt{Z_1 \cdot Z_2}}{1 - j\sqrt{Z_1 \cdot Z_2}}, \quad (5)$$

$$\tilde{\epsilon} = \epsilon' - j\epsilon'' = \frac{1}{2j\beta h} \sqrt{\frac{Z_2}{Z_1}} \ln \frac{1 + j\sqrt{Z_1 \cdot Z_2}}{1 - j\sqrt{Z_1 \cdot Z_2}}. \quad (6)$$

10. Для вычисления μ' , μ'' , ϵ' и ϵ'' решения уравнений (5) и (6) производят в следующей последовательности:

$$Q_1 = \sqrt{R_1^2 + Y_1^2}; \quad Q_2 = \sqrt{R_2^2 + Y_2^2}$$

а)

$$\Phi_1 = \arctg \frac{Y_1}{R_1}; \quad \Phi_2 = \arctg \frac{Y_2}{R_2},$$

тогда:

$$\sqrt{Z_1 \cdot Z_2} = \sqrt{Q_1 \cdot Q_2} e^{-j \frac{\Phi_1 + \Phi_2}{2}} = A.$$

Действительная часть этого выражения:

$$A_1 = \operatorname{Re} A = \sqrt{Q_1 \cdot Q_2} \cos \frac{\Phi_1 + \Phi_2}{2}.$$

Мнимая:

$$A_2 = \operatorname{Im} A = \sqrt{Q_1 \cdot Q_2} \sin \frac{\Phi_1 + \Phi_2}{2}.$$

$$\text{б) } B = \ln \frac{1 + j \sqrt{Z_1 \cdot Z_2}}{1 - j \sqrt{Z_1 \cdot Z_2}} = \ln \frac{(1 + \operatorname{Im} A) + j \operatorname{Re} A}{(1 - \operatorname{Im} A) - j \operatorname{Re} A},$$

откуда:

$$B_1 = \operatorname{Re} B = \frac{1}{2} \operatorname{arctg} \frac{2 \operatorname{Re} A}{1 - \operatorname{Im}^2 A - \operatorname{Re}^2 A},$$

$$B_2 = \operatorname{Im} B = \frac{1}{2} \ln \sqrt{\frac{(1 + \operatorname{Im} A)^2 + \operatorname{Re}^2 A}{(1 - \operatorname{Im} A)^2 + \operatorname{Re}^2 A}}.$$

Эти выражения используются как для вычисления $\tilde{\mu}$, так и для вычисления $\tilde{\epsilon}$.

в) для вычисления $\tilde{\mu}$ необходимо знать

$$C = \sqrt{\frac{Z_1}{Z_2}} = \sqrt{\frac{Q_1}{Q_2} \cos \frac{\Phi_1 - \Phi_2}{2} - j \sqrt{\frac{Q_1}{Q_2} \sin \frac{\Phi_1 - \Phi_2}{2}}} = \operatorname{Re} C - \operatorname{Im} C,$$

отсюда:

$$\mu' = \frac{\operatorname{Re} B \cdot \operatorname{Re} C - \operatorname{Im} B \cdot \operatorname{Im} C}{\beta h},$$

$$\mu'' = \frac{\operatorname{Re} B \cdot \operatorname{Im} C + \operatorname{Im} B \cdot \operatorname{Re} C}{\beta h}.$$

г) для вычисления $\tilde{\epsilon}$ определяется:

$$D = \sqrt{\frac{Z_2}{Z_1}} = \sqrt{\frac{Q_2}{Q_1} \cos \frac{\varphi_2 - \varphi_1}{2} - j \sqrt{\frac{Q_2}{Q_1} \sin \frac{\varphi_2 - \varphi_1}{2}}} = \\ = \text{Re}D - j \text{Im}D,$$

$$\epsilon' = \frac{\text{Re}D \cdot \text{Re}B - \text{Im}D \cdot \text{Im}B}{\beta h}; \quad \epsilon'' = \frac{\text{Re}B \cdot \text{Im}D + \text{Im}B \cdot \text{Re}D}{\beta h}.$$

д) данная схема позволяет по измеренным значениям ΔL_1 , ΔL_2 и Δl_1 , Δl_2 найти μ' , μ'' , ϵ' , ϵ'' с помощью электронно-вычислительной машины по программе, составленной на языке Алгол-60 (приложение 6).

ПРИЛОЖЕНИЕ 5 к ГОСТ 12637-67

РАСЧЕТ МАГНИТНОЙ И ДИЭЛЕКТРИЧЕСКОЙ ПРОНИЦАЕМОСТЕЙ

1. Измеряемыми величинами в методе измерительной линии являются коэффициент стоячей волны по напряжению (к. с. в. н.) и расстояние l от точки минимума напряжения до входной грани образца.

Входное сопротивление выражается формулами:

$$Z_{к. з} = -\frac{Z_1}{j} = \frac{1 - j K_k \text{tg} \beta l_k}{K_k - j \text{tg} \beta l_k},$$

$$Z_{х. х} = -\frac{j}{Z_2} = \frac{1 - j K_x \text{tg} \beta l_x}{K_x - j \text{tg} \beta l_x}.$$

2. Расстояние l определяют следующим образом: измеряют положение ближайшего к короткозамкателью минимума; производят по линейке отсчет Θ_1 в мм; вводят в линию образец и измеряют положение ближайшего к образцу минимума; производят отсчет по линейке Θ_2 в мм, тогда:

$$l_{х. х} = \Theta_{1х. х} - \Theta_{2х. х} - h.$$

При этом величины $l_{к. з}$ связаны со смещением минимума соотношением:

$$l_k = \frac{\lambda}{2} - \Delta L_1 - h, \quad l_x = \frac{\lambda}{2} - \Delta L_2 - h.$$

3. Для определения к. с. в. н. при $K_{н, x} > 2$ измеряют ширину резонансной кривой методом «вилки» на произвольном уровне мощности и определяют к. с. в. н. по формуле:

$$K_{x, x} = \frac{1}{\sin \beta \frac{\Delta I_{1,2}}{2}} \sqrt{\frac{I_x}{I_{\min}} - \cos^2 \beta \frac{\Delta I_{1,2}}{2}}$$

где:

I_x — показание индикатора при измерении ширины резонансной кривой на произвольном уровне;

I_{\min} — показание индикатора в минимуме.

4. При $K_{x, x} < 2$ к. с. в. н. определяют методом «максимум — минимум» и подсчитывают по формуле:

$$K_{x, x} = \sqrt{\frac{I_{\max}}{I_{\min}}}$$

5. Расчет Z_1 и Z_2 производят по формулам п. 1 приложения 5, а μ и ϵ — по формулам пп. 9 и 10 приложения 4.

ПРИЛОЖЕНИЕ 6 к ГОСТ 12637-67

ПРОГРАММА

для расчета μ' , μ'' , ϵ' , ϵ'' , записанная на языке Алгол-60

1. Начало вещественные $R1$, $Y1$, $R2$, $Y2$, $\alpha 1$, $\alpha 2$, $q1$, $q2$, π ;
2. ReA , ReB , ReC , ReD , $Im A$, ImB , $Im C$, ImD ;
3. Вещественные массивы θ [1:5], μ [1:8], W [1:5], V [1:4];
4. $\pi := 3,1415$, ввод (W , V , θ);
5. Начало $R1 := (\sin (4 \times \pi / W [1] \times (\theta [3] + \theta [5]))) / (1 + \cos ($
6. $4 \times \pi / W [1] \times (\theta [3] + \theta [5])) + 2 \times \sin (2 \times \pi / W [1] \times \theta [4]) \uparrow 2)$;
7. $\{Y1 := \text{если } (2 \times \pi / W [1] \times \theta [4]) \leq 0,2, \text{ то } (4 \times \pi / W [1]$
8. $\times \theta [4]) / (1 + \cos (4 \times \pi / W [1] \times (\theta [3] + \theta [5]))) - W [3] / (2 \times W [2]).$
9. $\times (2 \times \pi / W [1] \times W [5] + 2 \times \pi / W [1] \times W [4] \times \text{tg } (2 \times \pi / W [1] \times$
10. $(\theta [1] + \theta [5])) \times \text{tg } (2 \times \pi / W [1] \times (\theta [3] + \theta [5])) + 2 \times \pi / W [1] \times ($
11. $(W [2] - W [4] - \theta [5]) \times (\text{tg } (2 \times \pi / W [1] \times (\theta [3] + \theta [5])) \uparrow 2),$
12. Иначе $2 \times \sin (2 \times \pi / W [1] \times \theta [4]) \times \text{sqrt } (1 + \sin (2 \times \pi /$
13. $W [1] \times \theta [4]) \uparrow 2) / (1 + \cos (4 \times \pi / W [1] \times (\theta [3] + \theta [5])) + 2 \times \sin ($
14. $2 \times \pi / W [1] \times \theta [4]) \uparrow 2)$;
15. $R2 := \sin (4 \times \pi / W [1] \times (\theta [1] + \theta [5])) / (1 + \cos (4 \times \pi / W [1] \times$
16. $(\theta [1] + \theta [5])) \uparrow 2 \times (\sin (2 \times \pi / W [1] \times \theta [2])) \uparrow 2)$;
17. $\{Y2 := \text{если } (2 \times \pi / W [1] \times \theta [2]) \leq 0,2, \text{ то } (4 \times \pi / W [1] \times \theta [2])$
18. $/ (1 + \cos (4 \times \pi / W [1] \times (\theta [1] + \theta [5]))) - V [2] / 2 \times V [1] \times (2 \times \pi /$
19. $W [1] \times V [1] + 2 \times \pi / W [1] \times V [3] \times \text{tg } (2 \times \pi / W [1] \times (\theta [3] +$
20. $\theta [5])) \times \text{tg } (2 \times \pi / W [1] \times (\theta [1] + \theta [5])) + 2 \times \pi / W [1] \times (V [1]$

21. — $V [3] - \theta [5]) \times (\operatorname{tg} (2 \times \pi/W [1] \times (\theta [1] + \theta [5]))) \uparrow 2$);
22. **Иначе** $2 \times \sin (2 \times \pi/W [1] \times \theta [2]) \times \operatorname{sqrt} (1 + \sin (2 \times \pi/W [1] \times$
23. $\times \theta [2]) \uparrow 2) / (1 + \cos (4 \times \pi/W [1] \times (\theta [1] + \theta [5])) + 2 \times \sin (2 \times \pi/W$
24. $W [1] \times \theta [2]) \uparrow 2)$);
25. $\alpha 1 = \arctan (Y1/R1)$;
26. $\alpha 2 = \arctan (Y2/R2)$;
27. $\rho 1 = \operatorname{sqrt} (R1 \uparrow 2 + Y1 \uparrow 2)$;
28. $\rho 2 = \operatorname{sqrt} (R2 \uparrow 2 + Y2 \uparrow 2)$;
29. $ReA = \operatorname{sqrt} (\rho 1 \times \rho 2) \times \cos ((\alpha 1 + \alpha 2)/2)$;
30. $ImA = \operatorname{sqrt} (\rho 1 \times \rho 2) \times \sin ((\alpha 1 + \alpha 2)/2)$;
31. $ReB = 1/2 \times \arctan ((2 \times ReA)/(1 + ImA \uparrow 2 - ReA \uparrow 2))$;
32. $ImB = 1/2 \times \ln (\operatorname{sqrt} ((1 - ImA \uparrow 2 - ReA \uparrow 2) \uparrow 2 + 4 \times ReA \uparrow 2))$;
33. $/((1 - ImA) \uparrow 2 + ReA \uparrow 2)$);
34. $ReC = \operatorname{sqrt} (\rho 1/\rho 2) \times \cos ((\alpha 1 - \alpha 2)/2)$;
35. $ImC = \operatorname{sqrt} (\rho 1/\rho 2) \times \sin ((\alpha 1 - \alpha 2)/2)$;
36. $ReD = \operatorname{sqrt} (\rho 2/\rho 1) \times \cos ((\alpha 2 - \alpha 1)/2)$;
37. $ImD = \operatorname{sqrt} (\rho 2/\rho 1) \times \sin ((\alpha 2 - \alpha 1)/2)$;
38. $\mu [5] = (ReB \times ReC - ImB \times ImC)/(2 \times \pi/W [1] \times \theta [5])$;
39. $\mu [6] = (ReB \times ImC + ImB \times ReC)/(2 \times \pi/W [1] \times \theta [5])$;
40. $\mu [7] = (ReD \times ReB - ImD \times ImB)/(2 \times \pi/W [1] \times \theta [5])$;
41. $\mu [8] = (ReB \times ImD + ImB \times ReD)/(2 \times \pi/W [1] \times \theta [5])$;
42. $\mu [1] = \theta [3]$;
43. $\mu [2] = \theta [4]$;
44. $\mu [3] = \theta [1]$;
45. $\mu [4] = \theta [2]$;
46. **Вывод (μ); Конец*** _____

Редактор *Л. И. Горбасева*

Технический редактор *С. Н. Кобот*

Корректор *А. П. Якуничкина*

Издательство стандартов. Москва, К-1, ул. Щусева, 4

Сдано в наб. 4/111 1967 г. Подп. к печ. 1/VI 1967 г. 1,5 п. л.

Тир. 8000